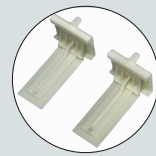
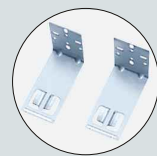




- 隐藏式、全拉出、静音式、美式
- 载重: 35kg
- 材料: 镀锌板
- 材料厚度(上、中、下)轨: 1.0x1.5x1.8mm
- 无需工具, 抽屉可快速安装与拆卸
- 抽屉高度可调节0-4mm
- Soft close concealed full extension slide
- Dynamic load capacity: 35kg
- Material: galvanized steel
- Material thickness: 1.0x1.5x1.8mm
- Tool-free quick installation
- Drawer height adjustable for 0-4mm

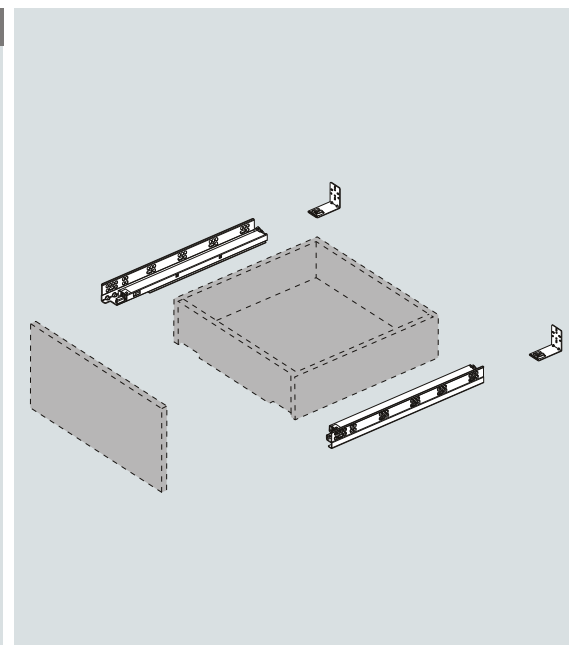
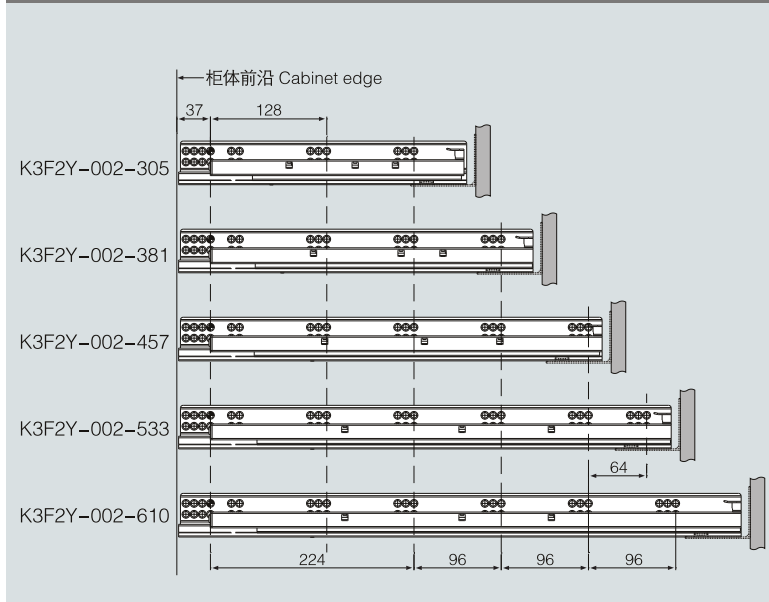


塑料后连接件
Plastic Rear Mounting Bracket

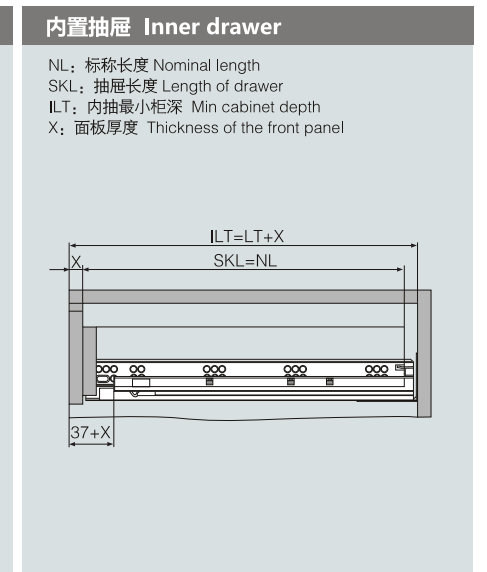
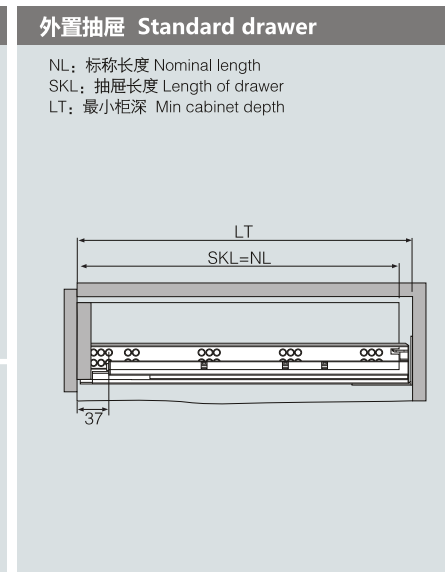
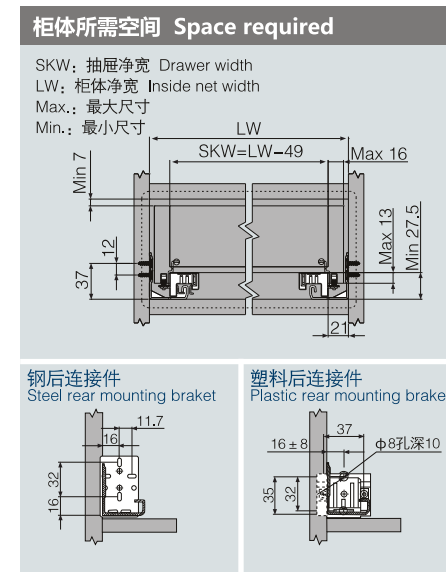
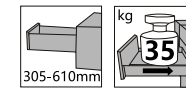


钢后连接件
Steel Rear Mounting Bracket

柜体滑轨安装孔尺寸 Hole pattern



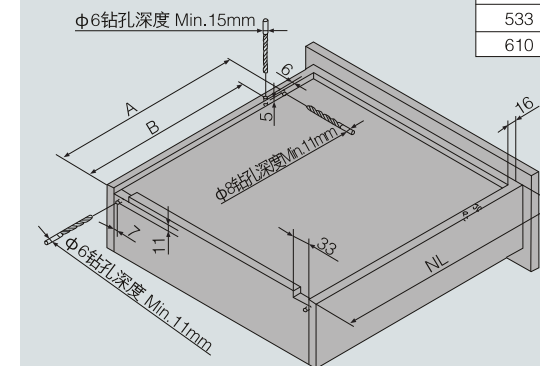
产品型号 Item No.	标称长度NL (mm) Nominal length	拉出长度 (mm) Travel length	最小柜深LT (mm) Min cabinet depth	最大柜深LT (mm) Max cabinet depth	包装(套/箱) Packing (Set/Box)
K3F2Y-002-305	305	292	324	360	10
K3F2Y-002-381	381	368	400	436	10
K3F2Y-002-457	457	444	476	512	10
K3F2Y-002-533	533	520	552	588	10
K3F2Y-002-610	610	597	629	665	10



抽屉后板开槽打孔尺寸 Hole size on rear panel of the drawer

NL: 标称长度 Nominal length
 SKL: 抽屉长度 Length of drawer
 Min.: 最小尺寸

抽屉长度 SKL (mm)	A	B
305	248	237
381	302	291
457	375	345
533	451	383
610	537	460



装卸调试步骤说明 Installation instruction

